

city Life

ARCHINET BUILDING & MANAGEMENT

Noventa Padovana (Pd) 35027 via Roma 151 _ tel/fax: 049 8933500 _ e-mail: info@archinetspa.it _ pec: archinet@pec.it

BARBARA LAZZARIN ingegnere
MASSIMO WEBBER geometra

COMMITTENTE

Ediltre Costruzioni S.a.S.
Via Roma n. 220 - II° piano, Albignasego (PD)
C.F. e P.Iva: 02703840278

PIANO DI LOTTIZZAZIONE Z.T.O.C2/PER 1

UBICAZIONE

Comune di Albignasego, angolo tra via A. Manzoni e via della Costituzione
N.C.T.. Foglio 14 , mappali 886, 888.

TITOLO

Pareri Enti gestori dei servizi a rete:
Acquevenete S.p.A. + TIM + E-Distribuzione + AcegasApsAmga

ELABORATO N.

all I.0

DATA

SCALE

DICEMBRE 2019

Anticipata via mail a: info@smaniastudio.com

Spett.le
Studio Smania
Via Aurelia n°51
35010 Loreggia (PD)

OGGETTO: Progetto per la realizzazione del piano di lottizzazione Z.T.O. C2/PER1 angolo via A. Manzoni e via della Costituzione nel comune di Albignasego (PD).

Predisposizione infrastrutture: rete fognaria.

acquevenete spa in qualità di gestore del servizio idrico integrato, esaminate le tavole del progetto inerenti alla rete acque nere, esprime

PARERE FAVOREVOLE

con l'obbligo di ottemperare alle seguenti prescrizioni:

1) CONDOTTE PRINCIPALI

La condotta fognaria, visto che le esigue quote di copertura non garantiscono protezione strutturale, dovrà essere costruita in Ghisa Sferoidale UNI EN 598 K7 per fognatura.

Il diametro delle suddette condotte fognarie dovrà essere DN 200 mm.

Dovrà essere posta particolare attenzione all'intersezione tra la condotta fognaria e lo scatolare delle acque meteoriche; la condotta dovrà essere continua senza interruzioni nonchè protetta da idonea tubazione camicia de diametro non inferiore a mm 350 in PEAD ad alta densità, inoltre a monte e a valle dello scatolare dovranno essere realizzati due pozzetti dove possa essere visibile la testa e la coda del tubo camicia.

Dovranno essere realizzate inoltre ulteriori due pozzetti di ispezione sulla soletta dello scatolare così da poter verificare lo stato esterno del tubo camicia.

2) CAMERETTE D'ISPEZIONE

Le camerette d'ispezione dovranno essere costruite in calcestruzzo delle dimensioni interne di cm. 100 x 100 x 100 o circolari DN 100 cm. spessore minimo di cm. 12 con fondo a scorrimento continuo opportunamente liscio con malta cementizia e trattato con resina epossidica fino a cm. 20 dell'estradosso superiore della condotta.

3) PASSI D'UOMO

I passi d'uomo dovranno avere dimensioni di cm. 50 x 70 o circolari del diametro utile di cm. 60 con chiusini in ghisa classe D 400 atti a sopportare carichi stradali.

4) PENDENZE

La condotta per una buona funzionalità dovrà essere posata con una pendenza minima non inferiore del 2 ‰ questo per poter garantire il corretto e regolare deflusso di ogni singolo lotto allacciato alla stessa.

5) IMPIANTO DI SOLLEVAMENTO (SE PREVISTO IN PROGETTO) -

Qualora le quote di recapito fognario non permettessero l'allaccio alla rete esistente, dovrà essere realizzato un impianto di sollevamento:

- Parte strutturale -

Gli impianti di sollevamento dovranno essere costruiti con le tecnologie più avanzate e a regola d'arte come di seguito descritte :

- le guide e i collettori di mandata delle elettropompe in acciaio inox AISI 304.
- le valvole di ritegno a palla PN10 poste in un pozzetto a parte con le saracinesche a corpo piatto a cuneo gommato e con albero e bulloneria in acciaio inox.
- il collettore di mandata in acciaio inox e posto all'interno di un pozzetto provvisto di passi d'uomo con chiusini in ghisa classe D 400 con guarnizioni per ispezioni e manutenzioni.
- il pozzetto di sollevamento dovrà essere in calcestruzzo C.A.V. costruito in opera o con elementi prefabbricati; dovrà essere provvisto di una soletta di copertura armata atta a sopportare carichi stradali con i relativi passi d'uomo delle dimensioni di cm. 50 x 70 o in casi eccezionali di cm. 70 x 90.

Il pozzetto completo dei passi d'uomo in ghisa dovrà essere posizionato secondo gli schemi allegati di "TIPO A GRAVITA'" o "TIPO IN PRESSIONE" e a quota pari alla sede stradale o al terreno circostante.

I passi d'uomo non dovranno essere portati in quota a mezzo di prolunghes o mattoni o cose di altro genere, bensì posati direttamente alla soletta.

Le dimensioni del pozzetto di sollevamento dovranno attenersi scrupolosamente alle dimensioni interne minime di cm. 170 x 200 x H variabile. Tali misure possono essere aumentate in base alla quantità di reflui fognari calcolati in progetto.

Le stazioni di sollevamento devono essere munite di idonei scaricatori di emergenza, tali da entrare in funzione in caso di guasti elettrici così come previsto dalla Delibera del C.M. del 04/02/1977, allegato 4 "Norme tecniche generali per la regolamentazione dell'installazione e dell'esercizio degli impianti di fognatura e di depurazione".

Gli scaricatori di emergenza devono essere approvati contestualmente al progetto della fognatura.

* (Vedere particolari costruttivi in allegato) –

- Parte elettrica -

Qualora l'impianto di sollevamento venisse consegnato alla gestione di questa società completo d'opere elettriche esso dovrà essere accompagnato da :

- particolari costruttivi del pozzettone ;
- copia progetto con la portata, prevalenza dei liquami in arrivo ;
- marca e tipo di elettropompe installate ;
- tipo di valvole di ritegno e saracinesche adottate e la loro posizione ;
- caratteristiche costruttive del quadro elettrico di comando e completo di schemi funzionali ;

- caratteristiche dell'allarme ottico ed acustico provvisto di batteria tampone installato ;
- ogni elettropompa dovrà essere provvista di un magneto termico differenziale;
- sulla Morsettiera del quadro elettrico dovranno essere portati i seguenti contatti puliti: No (aperto) per ogni scatto termico, per ogni intervento differenziale, per massimo livello vasca, mancanza Enel.
- planimetrie dei cavidotti e dei dispersori di terra ;
- dichiarazione di conformità in base alla L. 46/90;
- predisposizione di denunce di impianti di messa a terra su Mod. ARPAV ed ISPELS;
- l'allacciamento Enel Trifase + neutro è a carico del committente minimo 6 kW , a collaudo eseguito la fornitura Enel passerà in contratto al "acquevenete spa"

6) ALLACCIAMENTI AI LOTTI

Le tubazioni di collegamento dal pozzetto d'ispezione stradale al lotto dovranno essere in P.V.C. tipo UNI 1452 – 2 PN16 DN 160 mm.. L'inserimento al pozzetto stradale delle fognature non dovrà essere inferiore all'estradosso superiore della condotta principale ; inoltre dovrà essere

opportunamente stuccato con malta di cemento osmotico per garantirne l'impermeabilità sia all'interno e all'esterno del pozzetto.

Il pozzetto d'allaccio al privato dovrà essere in P.V.C. o in polipropilene con fondo di scorrimento DN 160 continuo. Il camino in elevazione dovrà avere un diametro minimo di 300 mm. posto in quota e provvisto di chiusino in ghisa classe C 250.

7) COLLAUDO TECNICO FUNZIONALE

Prima della visita ufficiale di collaudo dei collettori fognari, DEVE essere prodotta (qualora non fosse già stata trasmessa) ad acquevenete spa la seguente documentazione:

a) Copia conforme degli elaborati tecnici progettuali approvati dall'amministrazione comunale competente con la documentazione tecnica relativa all'eventuale realizzazione del POZZETTO DI SOLLEVAMENTO secondo le prescrizioni al PUNTO 5.

- b) Certificato di Regolare Esecuzione;
- c) Planimetrie (n° 2 copie) esecutive di contabilità con distanze e ubicazione delle camerette d'ispezione e relativi allacciamenti ai lotti.
- d) Profili longitudinali (n° 2 copie) della posa della condotta con evidenziato, pezzi speciali, il diametro e la pendenza adottata.
- e) Piano planovolumetrico con il numero dei lotti ed eventuali abitanti serviti.
- f) Tipologia degli scarichi.
- h) Prova di tenuta.
- g) Certificazione dei materiali impiegati.

Questa Società dovrà dar seguito al collaudo funzionale delle opere solo dopo la presentazione della documentazione di cui ai punti a – b – c – d – e – f – h – g - .

La documentazione planoaltimetrica dovrà essere fornita anche in formato numerico (tipo DWG).



Il Responsabile Area Nord
acquevenete
(T.) Vittorino Miotto

N.B.: Questa Società richiede cortesemente il File dei disegni esecutivi in formato DWG.

Ref. Pratica Geom. Andrea Permunion

Cell: 3357418178

email: andrea.permunion@acquevenete.it





AcegasApsAmga S.p.A.
Società a socio unico e soggetta alla direzione
e al coordinamento di Hera S.p.A.
C.F./P.IVA Reg. Imp. TS 00930530324
Cap. Soc. i.v. € 284.677.323,84
www.acegasapsamga.it

Spett.le
PAOLA STRACCA ARCHITETTO
PEC. p.stracca@pec.it

AcegasApsAmga S.p.A. a s.u.
Protocollo Generale: Uscita
Nr. 0086404 - 12/09/2018
AOO:LAVORI
PR_001757672

18/01/2019

Oggetto: PUA via del Manzoni- via della Costituzione, Albignasego.
Parere preventivo impianti gas.

In riferimento alla Vs. richiesta, si esprime quanto segue:

- Nulla osta all'esecuzione della condotta del gas a servizio dell'area sopraindicata posando un tratto di condotta in PeAD Dn 110 B.P. lungo la strada di progetto, come evidenziato nella tavola allegata.
- Per l'attraversamento dell'invaso a cielo aperto si valuterà in fase di preventivazione e tenendo conto inoltre della soluzione architettonica adottata, di posare la tubazione all'interno di una camicia annegata nel solaio del futuro manufatto.
- I lavori di scavo, rinterro e ripristino, assistenza alla posa delle tubazioni e opere edili (compreso l'inserimento della condotta su strada comunale Via Costituzione) saranno a Vs. carico, mentre la fornitura e posa dei materiali sarà effettuata da personale specializzato incaricato da AcegasApsAmga.
- Per quanto concerne la realizzazione degli allacciamenti ai fabbricati e la conseguente posa dei contatori, il contributo di allacciamento sarà dovuto nella misura e alle condizioni vigenti al momento dell'esecuzione, i relativi tempi operativi potranno essere indicati all'atto della richiesta.
- Per la fornitura del servizio e per quanto concerne le singole ubicazioni dei relativi contatori, i dettagli dovranno essere definiti in via preventiva con il ns. ufficio allacciamenti.
- Si deve riservare in corrispondenza dei tracciati di progetto lo spazio necessario per la posa delle ns. tubazioni libero da altri sottoservizi. Nessun onere sarà a ns. carico per eventuale risoluzione di interferenze con altri servizi a rete, ivi comprese ricerche di possibili ordigni bellici.

Si precisa che detti lavori sono subordinati alla preventiva autorizzazione da parte Vs. per i lavori di scavo di tutti gli Enti preposti e al pagamento dei relativi preventivi.

Per ulteriori informazioni e/o chiarimenti Vi invitiamo a prendere contatto con la dott.ssa Caterina Faggin – tel. 049.8200371 email: cfaggin@acegasapsamga.it.

Distinti saluti

Il Responsabile Gestione Tecnica Clienti

dott. Massimo Buiatti

All. : 1 planimetria di progetto rete gasdotto

c/LAV

Anticipata via mail a: paola.stracca@wbarch.net

Spett.le

Ediltre Costruzioni srl

Viale Mediterraneo n°553

Chioggia (VE)

Oggetto: Preventivo di spesa n°11N2019

In riscontro alla Vostra richiesta pervenuta ai Nostri Tecnici trasmettiamo in allegato i preventivi di spesa n° 11N2019, predisposti dai nostri uffici, relativi alla realizzazione della condotta idrica a servizio del PdL z.t.o. C2/PER1 sito in via Marconi angolo via Della Costituzione nel comune di Albignasego (PD).

Da nuovo disciplinare acquevenete spa di cui si allega copia, il lottizzante ha facoltà di decidere se affidare all'ente l'esecuzione delle condotte idriche pagando il preventivo completo, oppure di costruire la rete idrica in proprio (ma affidando i lavori a imprese abilitate) e corrispondere all'ente solo le spese tecniche e le spese di inserimento delle nuove condotte alla rete idrica esistente.

In caso di esecuzione da parte del lottizzante dovranno essere utilizzati esclusivamente materiali approvati da acquevenete spa e seguendo scrupolosamente lo schema condotta allegato.

Lo stesso potrà essere modificato solo in fase di lavoro se si dovesse rendere necessaria la formazione di cavallotti o deviazioni per interferenze con altri sotto servizi.

- Per lavori realizzati da acquevenete spa l'importo è di € 17.418,66 iva compresa.
- Per lavori realizzati dal lottizzante l'importo è di € 2.185,77 iva compresa.

Si fa presente che prima dell'inizio dei lavori il lottizzante dovrà fornire una planimetria con indicata la suddivisione dei lotti, gli abitanti equivalenti e la posizione dell'allaccio predisposto.

L'esecutore delle opere idriche quindi dovrà realizzare anche le predisposizioni di derivazioni ai lotti (allacci idrici predisposti), *che saranno onere di acquevenete spa e oggetto di contabilità separata sulla base del prezzario acquevenete.*

Tutte le derivazioni idriche avranno valenza di allaccio predisposto, pertanto l'utente finale dovrà corrispondere ad acquevenete il pagamento dell'allacciamento idrico completo in base al diametro realizzato.

La Vostra Spett.le ditta dovrà fare richiesta di emissione fattura tramite Pec all'indirizzo protocollo@pec.acquevenete.it o tramite mail all'indirizzo info@acquevenete.it allegando il presente preventivo di spesa.

Comunichiamo che il preventivo ha validità 90 giorni e che il Responsabile del Procedimento è il T.I. Vittorino Miotto (cell.335/5705207).

Distinti Saluti



Il Direttore Tecnico
T.I. Vittorino Miotto

Rif. Pratica:

Geom. Permunian Andrea

Cell:335/7418178

18/01/18

Spettabile
Studio
Arch. Stracca Pansa Paola

e-distribuzione@pec.e-distribuzione.it

DIS/MAT/NORD/DTR-TRI/ZO/ZOPD/UOR1

PEC: p.stracca@pec.it

Oggetto: Parere preventivo per elettrificazione area sita in via Manzoni-via della Costituzione in comune di Albignasego (PD) piano di Lottizzazione "PUA Albignasego".

Codice di rintracciabilità 201164046

In riferimento alla Vostra richiesta del 19/11/2018, a noi pervenuta in pari data e ulteriore contatto per chiarimenti del 28/11/2018, relativa all'elettrificazione dell'area descritta in oggetto, **comuniciamo il nostro parere positivo.**

Visto il numero di utenze previste (n. 43 per uso domestico in BT e n. 4 per altri usi BT per un totale di 181,5kW) è necessaria la costruzione di n. 1 nuova cabina di trasformazione MT\BT, all'interno della lottizzazione, in posizione da definire. Resta inteso che per altre richieste oltre a quelle comunicate e comunque dopo sei mesi dalla presente comunicazione, senza che sia formulata da parte vostra una specifica richiesta di preventivo, sarà necessario rivalutare il parere sopra espresso.

Gli interventi da eseguire da parte di e-distribuzione saranno presi in esame in relazione alle vostre esigenze. Pertanto, dopo la definizione del progetto dell'area, dovrete formulare una specifica richiesta di preventivo tecnico di spesa, indicando l'elenco dei lotti interessati, il numero di utenze previste per lotto e la potenza richiesta per ogni utenza.

Potremo quindi definire le opere da eseguire, stabilire i tempi necessari per l'esecuzione dei lavori ed elaborare i dati necessari alla formulazione del preventivo di spesa.

Nel caso in cui le nuove opere dovessero interferire con linee elettriche esistenti, richiamiamo fin d'ora la Vs. attenzione sulle disposizioni del D. Lgs. N° 81 del 09 aprile 2008 "Attuazione dell'articolo 1 della legge 3 agosto 2007, n. 123, in materia di tutela della salute e della sicurezza nei luoghi di lavoro", che regolamentano la materia della tutela della salute e della sicurezza dei lavoratori nei luoghi di lavoro, ed in particolare sugli artt. 83 e 117, che vietano l'esecuzione di lavori in prossimità di linee elettriche o impianti elettrici con parti attive non protette senza che siano adottate idonee precauzioni.

Vi ricordiamo inoltre che, in forza delle norme vigenti, ogni eventuale responsabilità per danni di qualsiasi genere che potessero comunque derivare a cose e/o a persone per eventuali inosservanze, compresi i nostri impianti, ricade esclusivamente su chi dirige ed esegue i lavori.

Pertanto, qualora l'intervento interferisca con l'esistente rete elettrica di e-distribuzione, dovrà essere inoltrata un'ulteriore domanda di spostamento, i cui costi saranno valutati e comunicati separatamente. I nostri uffici della Zona di Padova (p.i. Barin T. tel. 049 2962753), sono comunque disponibili, dalle 7:30 alle 12:00 e dalle 13:00 alle 16:00, per ogni necessità.

Vi informiamo che la presente pratica, identificata dal codice di rintracciabilità riportato in oggetto, è stata gestita dal signor Barin Thomas.

e-distribuzione

Vi ricordiamo che è a Vostra disposizione il Contact Center di e-distribuzione SpA, Numero Verde 803500. Il servizio è disponibile dal lunedì al venerdì dalle 9:00 alle 18:00 e il sabato dalle 9:00 alle 13:00. Potrà inoltre visitare il sito internet di e-distribuzione SpA, all'indirizzo web: www.e-distribuzione.it, per informazioni, consigli utili sulle forniture di energia elettrica, servizi on-line, quali ad esempio la visualizzazione dei consumi di energia elettrica. Il sito dispone di sezioni dedicate a clienti e produttori con contenuti, schede pratiche e servizi facilmente consultabili.

Cordiali saluti.

Stefano Leviti
Il Responsabile

Il presente documento è sottoscritto con firma digitale ai sensi dell'art. 21 del d.lgs. 82/2005. La riproduzione dello stesso su supporto analogico è effettuata da Enel Italia srl e costituisce una copia integra e fedele dell'originale informatico, disponibile a richiesta presso l'Unità emittente.

ii

3,

re

30

, è

a

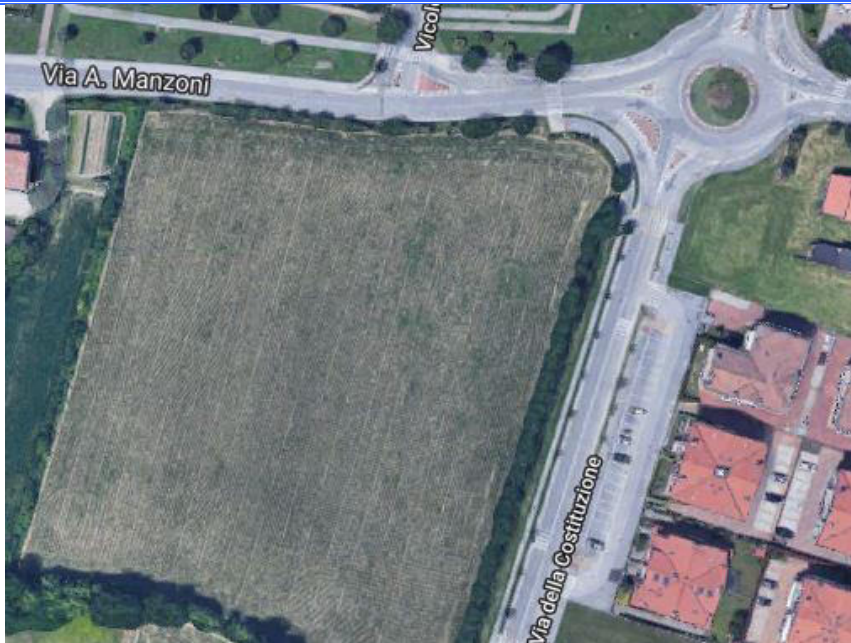
Id. 25391312

PARERE TECNICO PROGETTO DI INFRASTRUTTURE ORIZZONTALI PER I SERVIZI DI TELECOMUNICAZIONI

nome lottizzazione

Lott.ne PUA Via Della Costituzione Albignasego PD

nomeCostruttore:

Studio di Architettura Arch. Paola Stracca

Focal Point Lottizzazioni Via Pascoli n° 9 34138 Trieste
Fax 06 91861429 e-mail: allacciofabbricati.nordest@telecomitalia.it

CODICE DOCUMENTO	PNL072829_parere
NOME FILE	PNL072829_parere
REVISIONE	1
EMESSO IL	27/02/2019
N° DI PAGINE	13



Pagina 1	Descrizione Elaborato
Pagina 2	Parere Relazione Tecnica
Pagina 3 : 5	Indicazioni scavo e pozzetti
Pagina 6: 8	Indicazioni terminazioni
Pagina 9: 14	Materiali omologati TI

A O L . A D O	Lorenzo Lotto	
AOL.ADO/DOT	Riccardo Iannuzzi	
Progettista	Renato Girardi	

Il Parere Tecnico, viene espresso relativamente al progetto,
Lott.ne PUA Via Della Costituzione Albignasego (PD)
redatto da Terzi, riguardante la realizzazione delle infrastrutture per servizi di telecomunicazione

Parere tecnico

Risponde

Risponde in Parte

Non Risponde

Relazione

Il progetto risponde alle esigenze impiantistiche di posa cavi in rame e fibra ottica.
Occorre intercettare il tubo pvc esistente (vuoto) che transita presso incrocio (vedi planimetria progetto) posandoci sopra un nuovo pozzetto.
Prevista poi posa a Vs. cura di tubo corrugato da 125 mm e pozzetti 90X70 e 125X80 presso lottizzazione.
Prevista la posa di 3 colonnine telefoniche per alimentazione utenze.

INFRASTRUTTURE ORIZZONTALI INDICAZIONI REALIZZATIVE – SCAVO E POZZETTI

GENERALITÀ - Le infrastrutture sotterranee sono costituite da tubi in materiale plastico intervallati da pozzetti affioranti prefabbricati che si sviluppano lungo le strade della lottizzazione e raggiungono le terminazioni, poste o in armadietti incassati (interni o esterni agli edifici) o in colonnine.

SCAVO - le profondità di scavo, salvo diversa disposizione dell'Ente proprietario, devono garantire un estradosso dell'infrastruttura dal piano di calpestio di:

- 60 cm in corrispondenza dei marciapiedi;
- 80 cm in corrispondenza delle partite carrabili (banchine comprese);
- 100 cm negli attraversamenti stradali.

In presenza di terreni di particolare natura, quali ad esempio rocce dure o calcestruzzi, la profondità dello scavo può essere ridotta a 50 cm. Il fondo dello scavo deve essere privato di spuntoni e predisposto con un letto di sabbia o, in alternativa, pozzolana o altri inerti a granulometria fine. Qualora il materiale di risulta presenti caratteristiche analoghe a quelle dei materiali su citati, lo stesso può essere riutilizzato.

TUBI - Si utilizzano le seguenti tipologie di tubi:

- tubo corrugato/liscio \varnothing 140 mm
- tubo corrugato \varnothing 125 mm
- tubo corrugato \varnothing 63 mm
- tubo corrugato \varnothing 32 mm

Al di sopra del fascio dei tubi deve essere posato, a 30 cm dal piano di calpestio, uno specifico nastro segnalatore di cavi TELECOM. Ciascun tubo deve essere equipaggiato con un filo di traino di materiale plastico e deve essere chiuso alle due estremità con appositi tappi.

POZZETTI – In fase progettuale sono state utilizzate le seguenti tipologie di pozzetti::

:

Pozzetti idonei alla giunzione di cavi in rame e fibra ottica

- Camerette per armadi ripartilinea in c.a. delle dimensioni 220x220 cm di forma policentrica con chiusini 60x60 (tipo D 400). Si utilizzano per l'alloggiamento dei giunti tra cavi
- Maxipozzetti in c.a. di dimensioni 220x170 cm con chiusini in ghisa 60x120.(tipo D400). Si utilizzano per l'alloggiamento dei giunti tra cavi.
- Pozzetti in c.a. (base + sopralzo da 20 cm) di dimensioni 125x80 cm con chiusini in ghisa 60x120.cm (tipo D400).

Pozzetti idonei alla giunzione di cavi in rame di piccola potenzialità e/o cambi direzione

- Pozzetti modulari in ghisa 40x76 cm (altezza 70 cm), comprensivo di chiusino (tipo D400)
- Pozzetti in c.a. (base + sopralzo da 20 cm) di dimensioni 90x70 cm con chiusini in ghisa 60x60.cm (tipo D400).
- Si utilizzano in corrispondenza di cambi significativi di direzione del tracciato dei tubi, nei punti di diramazione dalla dorsale principale verso gli edifici e come rompitratta ogni 100 - 200 m. circa.

(salvo diversa prescrizione il pozzetto 40x76 è di norme, intercambiabile con il 90x70)

Pozzetti solo per reti a bassa densità

- Pozzetti modulari in ghisa 40x40 cm (altezza 60 cm) con chiusini in ghisa 40x40 cm (tipo C250).. Si utilizzano in corrispondenza dell'ingresso delle abitazioni singole (Bassa densità)

Note Installative

I pozzetti devono essere installati, al fine di agevolare le attività di manutenzione, in modo tale che i chiusini siano **sempre visibili e posizionati sul marciapiede**.

La posa su sedi stradali è da evitare, considerando i possibili aspetti che tale comportamento introduce:

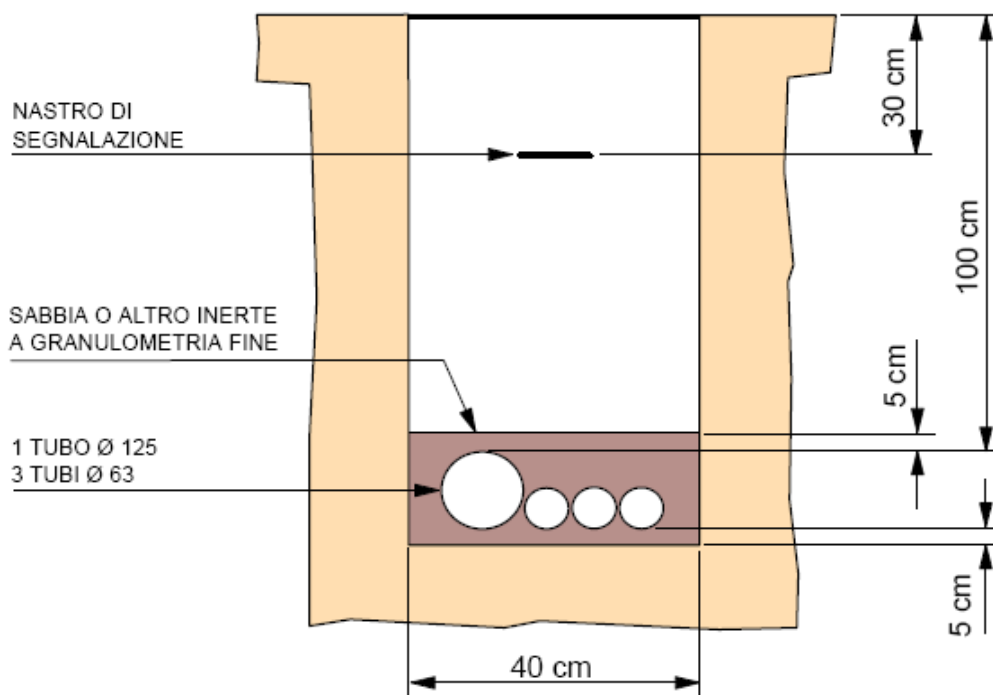
- **Difficoltà di intervento**, in caso di manutenzione, per la presenza di autoveicoli in zone destinate a parcheggio.
- **Rumore introdotto dai chiusini** in presenza di traffico stradale, ove la chiusura degli stessi non sia idonea al bloccaggio degli elementi, oppure dove il livellamento chiusino/strada e/o chiusino/elemento in CLS, non sia perfetto.

I pozzetti sono costituiti da una base di altezza variabile ed un anello di sopralzo con pareti predisposte con setti a frattura (diaframmi) che consentono l'accesso dei tubi su qualsiasi lato.

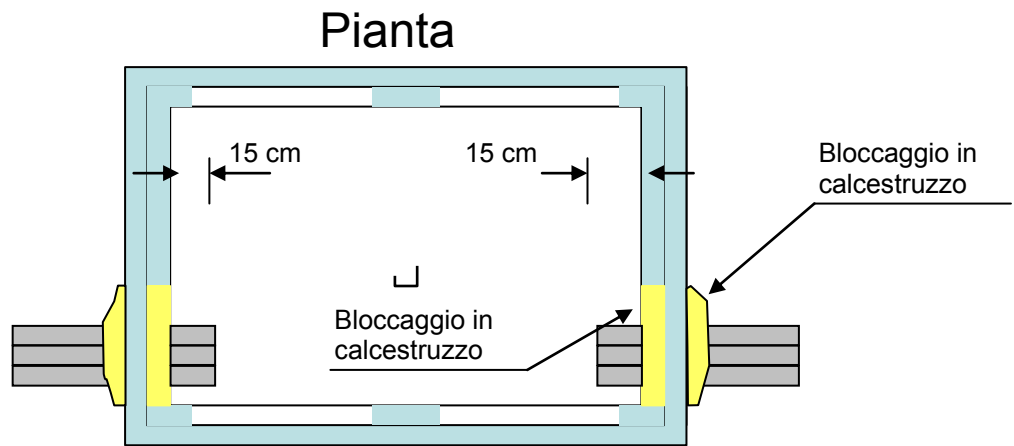
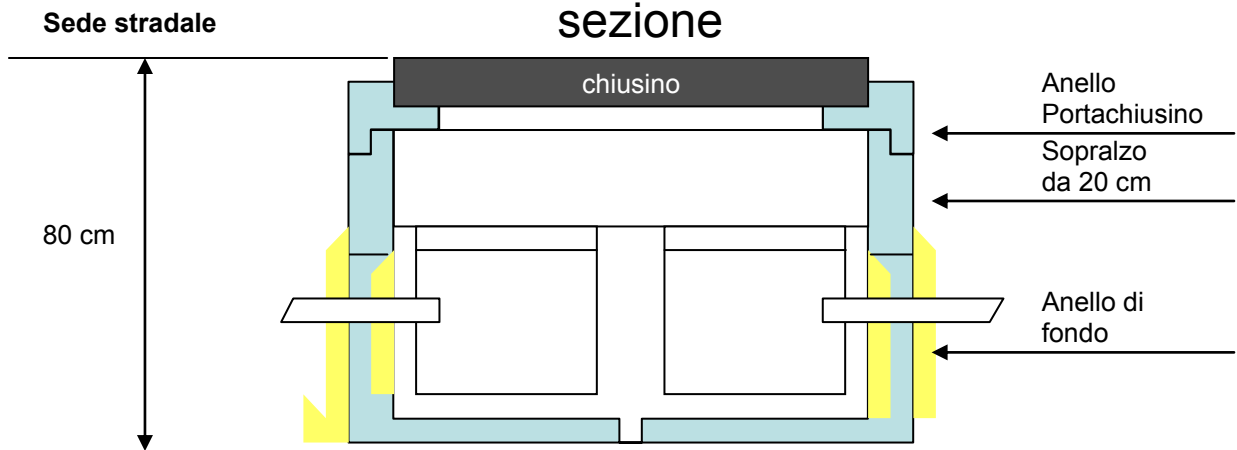
Nelle fasi di installazione del pozzetto e del relativo chiusino occorre tenere presente che:

- i fori d'ingresso debbono essere perfettamente allineati con i tubi ed il chiusino deve essere a livello con la pavimentazione stradale;
- i tubi devono essere inseriti nel pozzetto e bloccati lato esterno e lato interno con malta cementizia;
- gli elementi di sopralzo del pozzetto devono essere tra loro sigillati con malta cementizia i cui eventuali residui di lavorazione, nelle pareti interne del pozzetto, debbono essere accuratamente asportati.

Esempio di posa dei tubi nel caso di attraversamento stradale

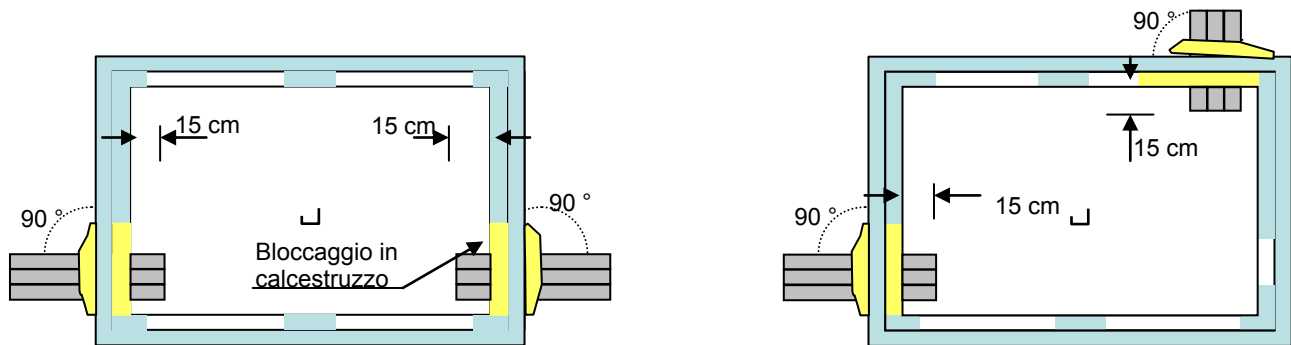


Esempio di installazioni dei pozzetti

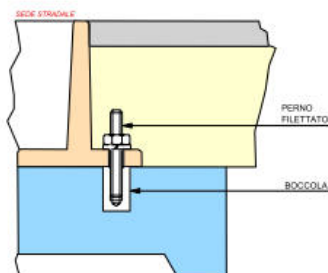


Esempio di sistemazione tubi nei Pozzetti

Vista in Pianta



Per la posa del chiusino occorre tenere presente che il telaio dello stesso deve essere vincolato all'anello portachiusino mediante perni filettati M14 e relativi dadi



INFRASTRUTTURE ORIZZONTALI INDICAZIONI REALIZZATIVE – TERMINAZIONI

Per ogni vano scala, dovrà essere prevista una parete, da adibire ad area tecnica, di dimensioni pari a tutta la sua altezza per almeno 200 cm di larghezza, entro la quale si dovranno alloggiare, gli armadietti di terminazione sia per la rete in rame (di immediata installazione), sia per quella in fibra ottica, la cui installazione è in funzione dei piani di sviluppo di questa tecnologia.

E'opportuno che tale area venga "compartimentata" con apposito armadio (nello stile armadio condominale contattori elettrici), ovvero che sia collocata all'interno di un vano riservato agli impianti di telecomunicazione.

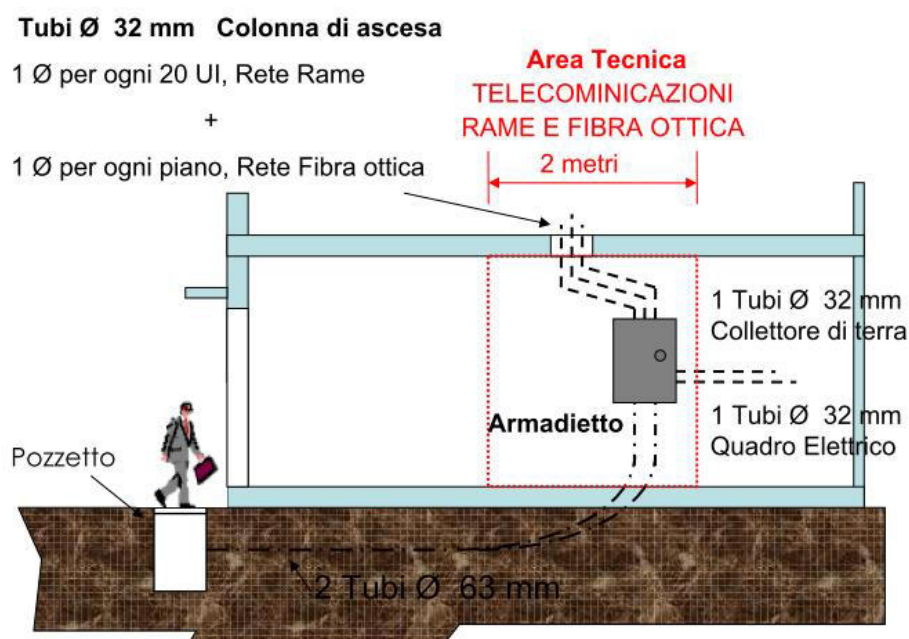
Collegamenti necessari per il funzionamento/sicurezza dell'area:

- un tubo corrugato \varnothing 32 mm per il collegamento dell'area tecnica con il collettore di terra all'edificio:
- un tubo corrugato \varnothing 32 mm per il collegamento dell'area tecnica con il quadro elettrico dell'edificio:

In prima istallazione, dovrà essere posizionato, all'interno di tale spazio, un armadietto del tipo e dimensioni di seguito descritto nell'allegato: ARMADIETTO DI TERMINAZIONE..

L'armadietto deve essere posto ad un'altezza dal pavimento di circa 120 cm; (possibilmente in soluzione incassata). deve risultare e facilmente accessibili dal personale addetto alla manutenzione. È vietata la posa di armadietti negli ambienti a rischio d'incendio o di esplosione (comprese le autorimesse) di cui al Decreto del Ministero dell'Interno del 20/11/1981 (per l'individuazione di tali ambienti si deve fare riferimento alle NORME CEI 64-2 e successive integrazioni).

Nella parte superiore dell'armadietto devono confluire i tubi della colonna d'ascesa verticale, mentre il raccordo con i due tubi provenienti dall'esterno dell'edificio deve essere attestato, di norma, nella parte inferiore dello stesso. La distanza minima consigliata tra l'armadietto ed il quadro elettrico generale è di 50 cm.



RETI A BASSA DENSITA' (VILLETTE A SCHIERA)

Per gli edifici di piccole dimensioni, (esempio villette a schiera) la terminazione può essere posta all'esterno.

Si dovrà prevedere un'area dove collocare :

- "COLONNINA MODULARE IN PVC"

O in alternativa

- "NICCHIA" spazio ricavato nella parete dove terminare la rete telefonica (rame e fibra ottica).

COLONNINA MODULARE IN PVC

La colonnina può essere posata a parete o a pieno vento mediante la predisposizione alla base di un apposito basamento il VTR. Dovrà sporgere dal "piano stradale" per circa 5 cm.

La base della colonnina, deve permettere l'alloggiamento di 3 tubi corrugati \varnothing 63 m., che dovranno essere terminati nel pozzetto in ghisa 40x76 cm e/o 90x60 in CLS

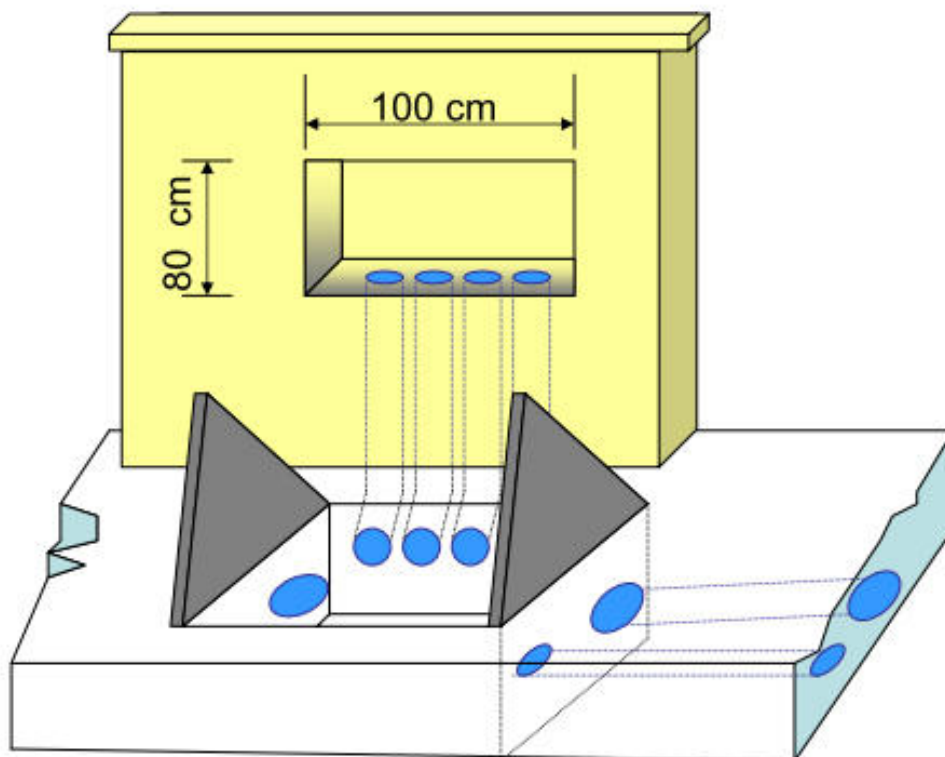
La base della colonnina è predisposta di setti a frattura che permettono l'alloggiamento dei tubi per l'ingresso del cavo in rame e per l'uscita dei cavetti d'utente.

NICCHIA

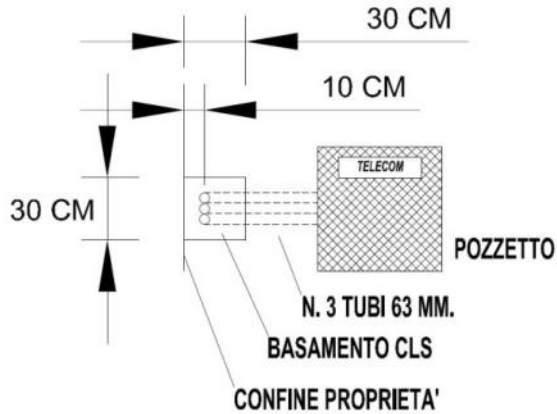
Le dimensioni minime sono 80x100cm, (AxL),

Possibilmente la "nicchia dovrà essere realizzata, ad un'altezza da terra di 120 cm; dovrà essere collegata con 4 tubi corrugati \varnothing 63 m., nel pozzetto in ghisa 40x76 cm e/o 90x70 in CLS.

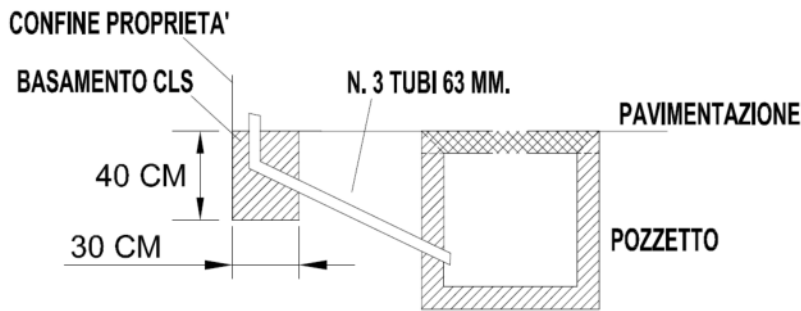
All'interno di questo spazio, in prima installazione dovrà essere posizionato l'ARMADIETTO MODULARE PVC (materiale omologato); successivamente verrà collocata la terminazione dei cavi ottici.



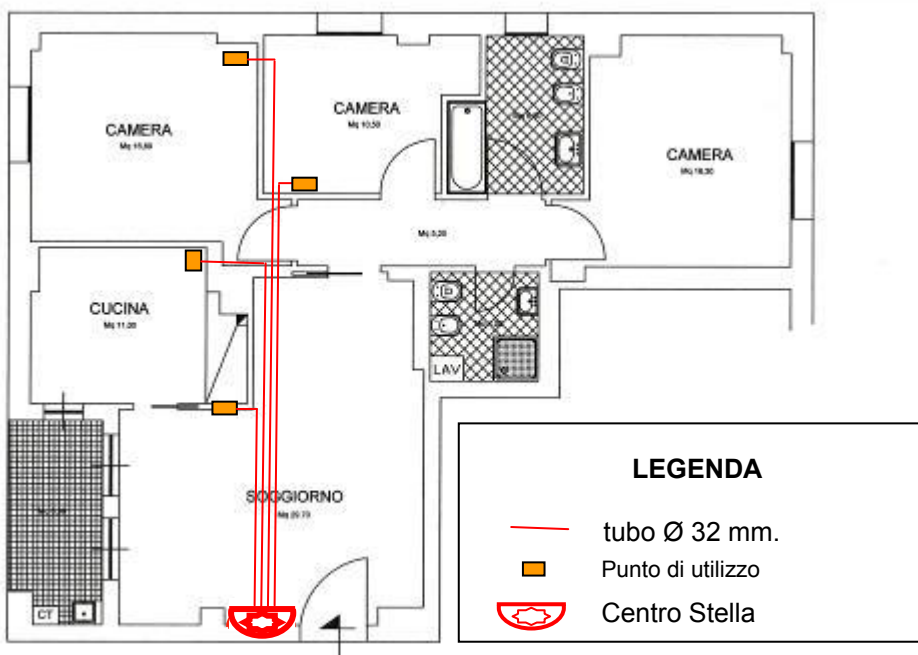
BASAMENTO COLONNINA - PIANTA



BASAMENTO COLONNINA - SEZIONE



ESEMPIO DI INFRASTRUTTURA NELL'ABITAZIONE



Il centro stella è costituito da un armadietto da incasso tipo commerciale, le cui dimensioni dipendono dai punti di terminazione di TLC previsti all'interno dell'appartamento (dimensioni consigliate 400x400x90 mm LxHxP).

Il centro stella dovrà essere raccordato con tubi Ø 32 mm ad ogni punto di accesso TLC ed al quadro elettrico.

MATERIALI OMOLOGATI TELECOM ITALIA



Tubi corrugati (HDPE) di tipo strutturale di colore blu RAL 5002.
 CODICE TI: 333930 (tubo Ø63 mm)
 CODICE TI: 333955 (tubo Ø125 mm)

ACCESSORI:

Selletta per posa tubi corrugati Ø63 mm
 CODICE TI: **334003**

Manicotto autobloccante tubo corrugato Ø63 mm
 CODICE TI: **395095**

Tappo di chiusura per tubo corrugato Ø63 mm
 CODICE TI: **333831**

N.T.ET.

☎ 095 7563525

Nuova Rabbiplast

☎ 0543 922888

Manicotto autobloccante tubo corrugato Ø125 mm
 CODICE TI: **395103**

Tappo di chiusura per tubo corrugato Ø125 mm
 CODICE TI: **333849**



Nastro segnalatore di cavi e manufatti TI nel sottosuolo.
 CODICE TI: **393066**

Com.tec. 83

☎ 0382 930545

Elettra

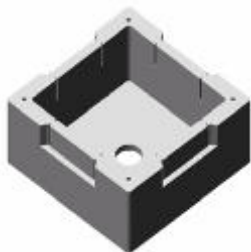
☎ 800 079997

Ecotech

☎ 0547 335548

Maptel

☎ 06 9145143



Elemento base

Pozzetto modulare 40x40 prefabbricato in calcestruzzo.
 Il pozzetto è costituito da un elemento base e un elemento di sopralzo.

CODICE TI: **703700** (elemento base da 30 cm)

CODICE TI: **703701** (elemento di sopralzo da 30 cm)

Montini

☎ 030.2583321

Leggi

☎ 0774 631219

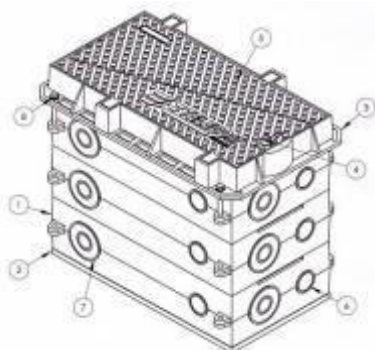
Seiema

☎ 055 696041



Elemento di sopralzo

MATERIALI OMOLOGATI TELECOM ITALIA



Pozzetto 40x76 modulare in ghisa completo di **chiusino**.

L'insieme è costituito da un elemento base, tre anelli di sopralzo e da un telaio portachiusino per un'altezza complessiva di circa 70 cm.

Il complesso è in classe D 400 (rispondente alla norma EN124) a due semicoperchi triangolari, con cerniere contrapposte.


La versione a riempimento permette il riempimento con qualsiasi tipo di materiale (porfido, basoli, granito), in modo da mantenere la continuità della pavimentazione.

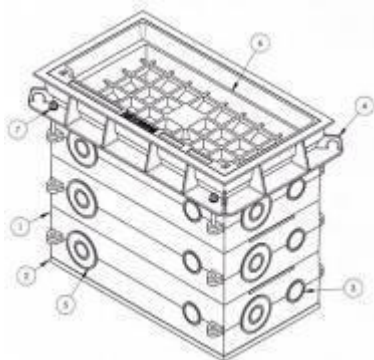


CODICE TI: **714081**

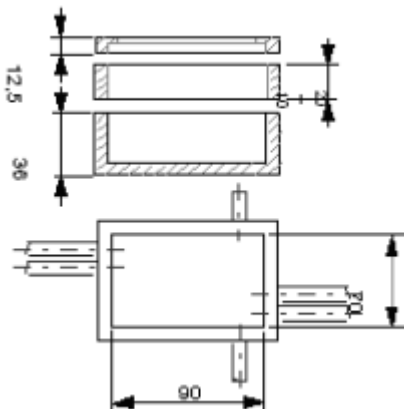
CODICE TI: **714085** (versione a riempimento)

Elettra

 800 079997



Versione a riempimento



Pozzetto 90x70 prefabbricato in calcestruzzo.


Il pozzetto è costituito da un elemento base, un elemento di sopralzo e da un anello portachiusino.

CODICE TI: **36812.6** (elemento base da 36 cm)


CODICE TI: **36811.8** (elemento sopralzo da 20 cm)

CODICE TI: **70319.2** (anello portachiusino da 60x60 cm)


Bianco

 0923 942972


Leggi

 0774 631219

Seiemaac

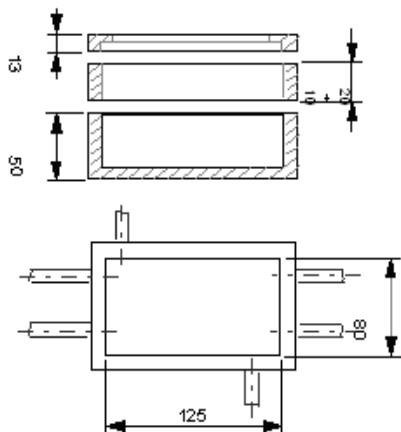
 055 696041

Sarom

 0438 400400

MATERIALI OMOLOGATI TELECOM ITALIA

Pozzetto 125x80 prefabbricato in calcestruzzo.



Il pozzetto è costituito da un elemento base, un elemento di sopraalzo e da un anello portachiusino.

CODICE TI: **280966** (elemento base da 50 cm)

CODICE TI: **280982** (elemento sopraalzo da 20 cm)

CODICE TI: **703195** (anello portachiusino da 60x120 cm)

Bianco

☎ 0923 942972

Leggi

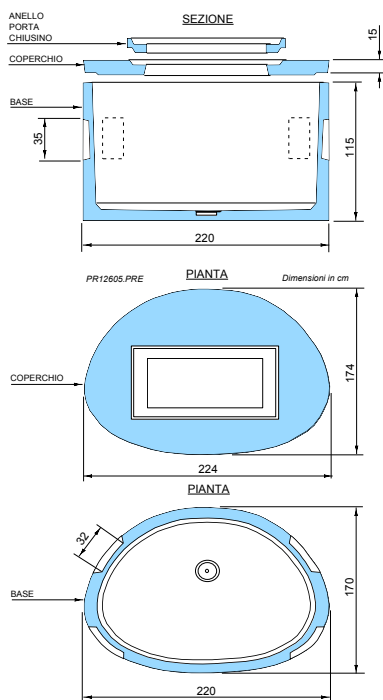
☎ 0774 631219

Seimac

☎ 055 696041

Sarom

☎ 0438 400400



Maxipozzetto 220x170 prefabbricato in calcestruzzo.

CODICE TI: 281295

Cameretta policen.220x220 Per armadio RL in ca.

CODICE TI: **170311+170312**

Bianco

☎ 0923 942972

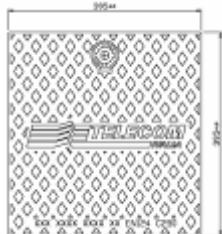
Seimac

☎ 055 696041

Sarom

☎ 0438 400400

MATERIALI OMOLOGATI TELECOM ITALIA



Chiusino 40x40 in ghisa sferoidale classe C 250 (rispondente alla norma EN124) a singolo coperchio.

Da impiegare su pozzetti 40x40.


CODICE TI: **629550**


Chiusino 40x40 in ghisa lamellare classe C 250 (rispondente alla norma EN124) a singolo coperchio.


Da impiegare su pozzetti 40x40.


CODICE TI: **704019**

Montini

 030.2583321

 06.3292840

 800 079997

 0547 335548




Chiusino 60x60 in ghisa sferoidale classe D 400 (rispondente alla norma EN124) a due semicoperchi triangolari, con cerniere contrapposte o adiacenti.


Da impiegare su pozzetti 90x70.

CODICE TI: **52053.6**


Norinco

 06.3292840


FERB / Ecotech

 0547 335548


Cirino Pomicino

 081 7315313

Elettra

 800 079997

Cofunco

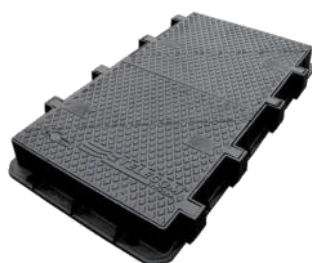
 335 7526087



Chiusino 60x60 a riempimento in ghisa sferoidale classe D 400 (rispondente alla norma EN124). Permette il riempimento con qualsiasi tipo di materiale (porfido, basoli, granito), in modo da mantenere la continuità della pavimentazione.

Da impiegare su pozzetti 60x90.

CODICE TI: **33372.4**




Chiusino 60x120 doppio in ghisa sferoidale classe D 400 (rispondente alla norma EN124) a quattro semicoperchi triangolari, con cerniere contrapposte o adiacenti.


Da impiegare su pozzetti 125x80.

CODICE TI: **703636**


Norinco

 06.3292840


FERB / Ecotech

 0547 335548


Cirino Pomicino

 081 7315313

Elettra

 800 079997

Cofunco

 335 7526087

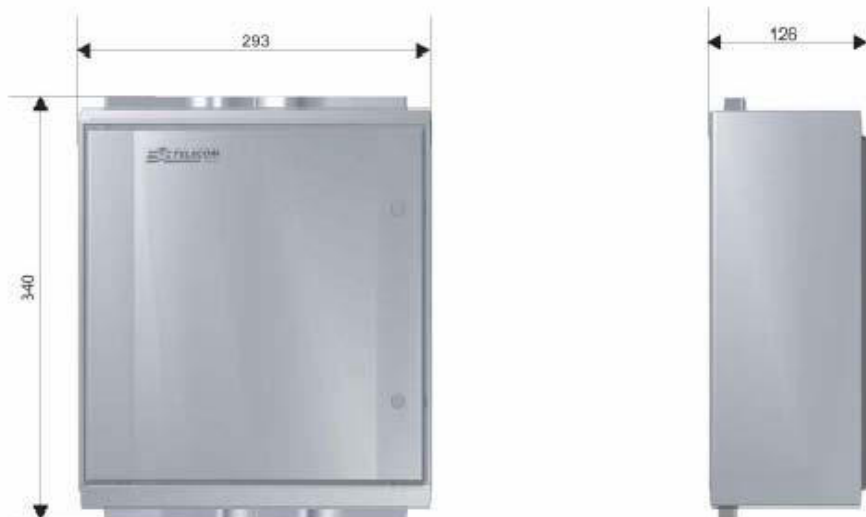


Chiusino 60x120 a riempimento in ghisa sferoidale classe D 400 (rispondente alla norma EN124). Permette il riempimento con qualsiasi tipo di materiale (porfido, basoli, granito), in modo da mantenere la continuità della pavimentazione.

Da impiegare su pozzetti 80x125.

CODICE TI: **703638**

MATERIALI OMOLOGATI TELECOM ITALIA

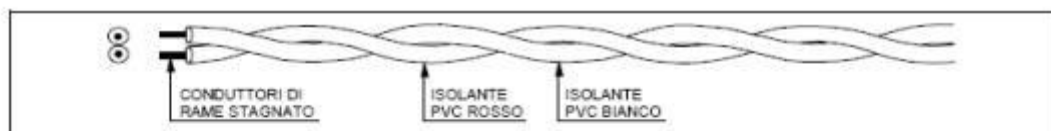


ARMADIETTO MODULARE IN PVC



COLONNINA MODULARE IN PVC


MATERIALI OMOLOGATI TELECOM ITALIA



Cordoncino 2x0,6 Cu PVC bianco/rosso
CODICE TI: 246298

 **Ariston cavi spa**
0444 749900


 **Beta Cavi srl**
0828 308765


 **Bruno Baldassarivi e e F.lli**
0583 43521

 **Cavicontrol srl**
095 7563011

 **Intercond spa**
02 929 101

 **Mantovani e Serazzi**
011 9941020


 **Mettallurcica Bresciana**
030 9771911

 **Nexans Italia spa**
039 6869016

 **Mlasticavi Italiana spa**
011 9346411

 **Tratos cavi spa**
0575 7941

 **Eko.Tel. srl**
085 898900

 **Prysmian Cavi e Sistemi**
02 64491